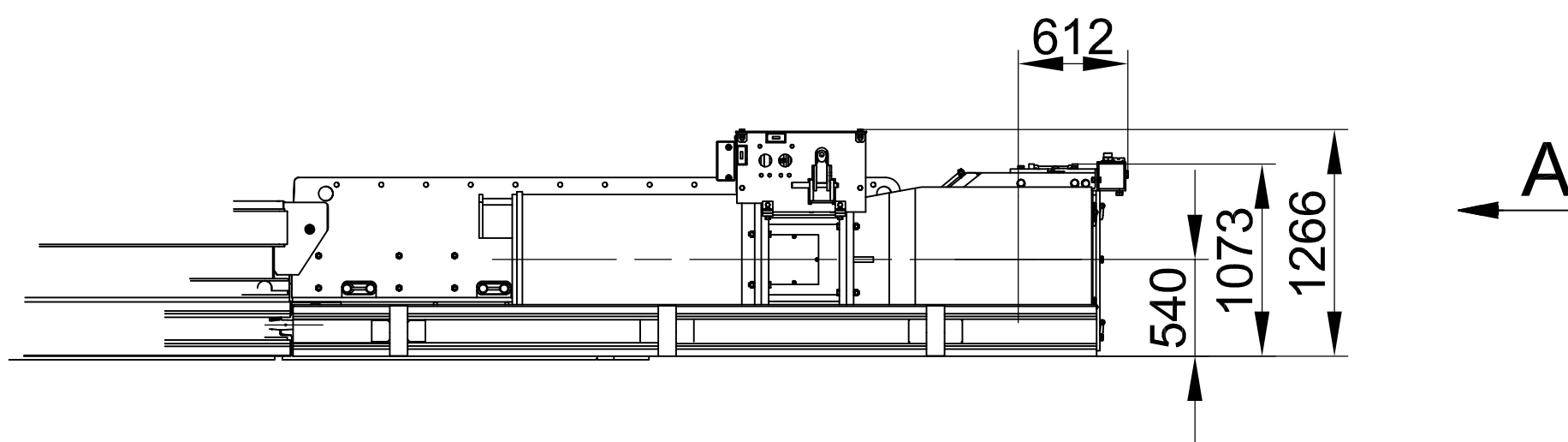
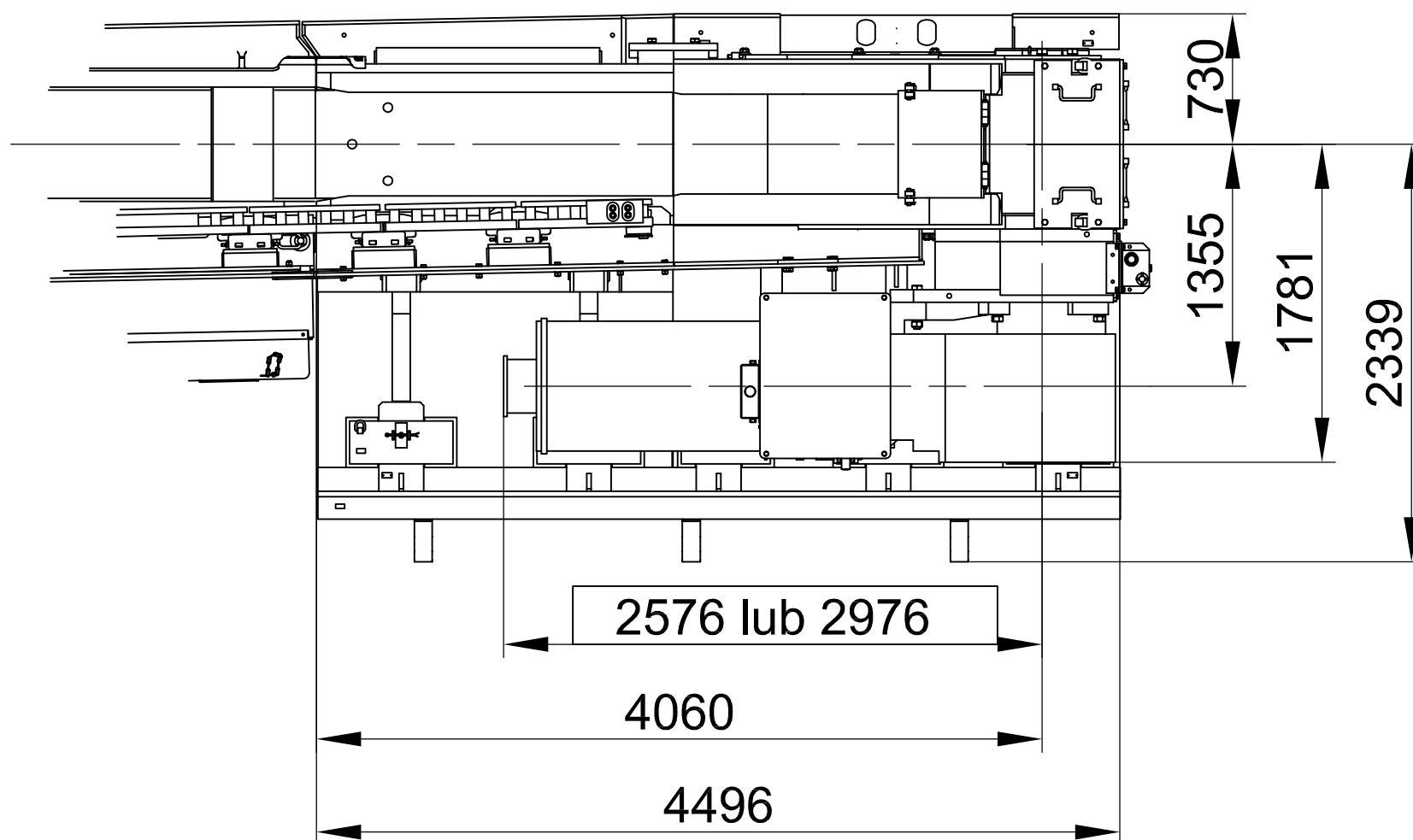
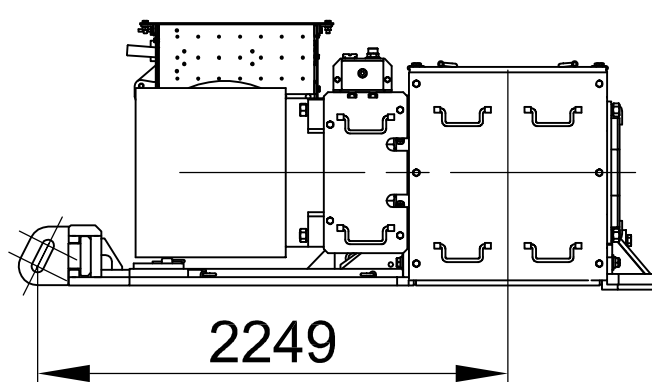


Załącznik nr 1d do SIWZ



A



Napęd zwrotny przenośnika Glinik 298/800/BP